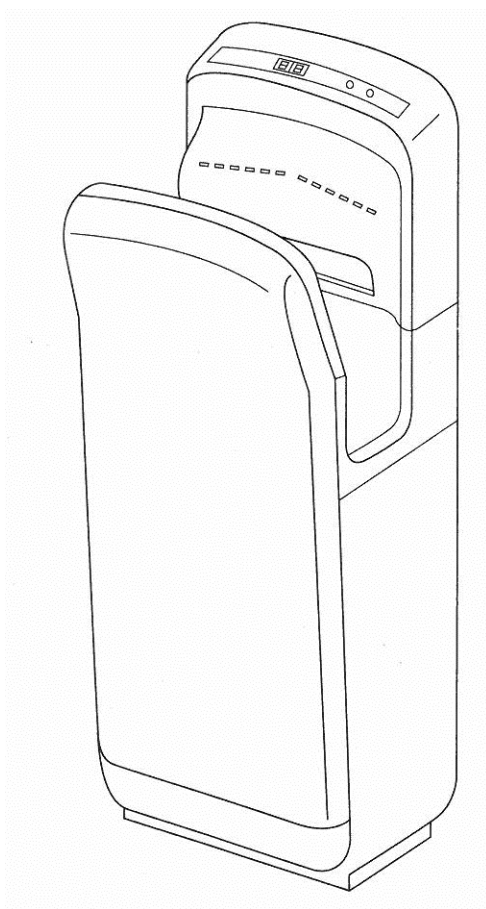


JET-DRYER II / JET-DRYER II PREMIUM



DK: JET-DRYER II



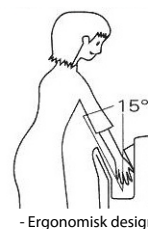
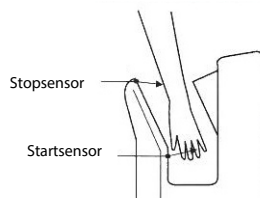
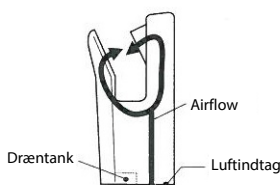
- Dette apparat bør installeres af en kvalificeret tekniker af hensyn til sikkerhed og garanti.
- Læs denne manual grundigt igennem inden ibrugtagning, og gem den til senere brug.

Indhold:	
Funktioner & Specifikationer	Side 3
Advarsel	Side 4
Beskrivelse af apparatets dele / Dimensioner	Side 5
Drift	Side 6
Rengøring	Side 7
Troubleshooting / El-diagrammer	Side 8-9
Installation	Side 10-12
Tjekliste over indhold	Side 13

Egenskaber:

- Berøringsfri tørring af hænder for større hygiejne
- Energibesparende
- Økonomisk og praktisk
- Elektronisk bestykket mod overbelastning
- Affaldsfri
- Antibakteriel og miljøvenlig
- Automatisk aktiveret varmelegeme om vinteren
- Kold luft om sommeren
- Elektronisk overbelastningsbeskyttelse:

BEMÆRK: Dette apparat stopper automatisk efter 25 sekunder. Herefter kan man trække hænderne ud, og begynde aftørring på ny.



JET-DRYER II PREMIUM			
Spænding	AC220-240V	Motor	DC Motor
Wattforbrug	1650-2050W	Beskyttelsesglas	IPX4
Lufthastighed	95M/S	Dimensioner	290x220x690mm
Varmeeffekt	1000-1200W	Nettovægt	11KG
JET-DRYER STANDARD			
Spænding	AC220	Motor	DC Motor
Wattforbrug	1900W	Beskyttelsesglas	IPX4
Lufthastighed	95M/S	Dimensioner	290x220x690mm
Varmeeffekt	1100W	Nettovægt	



ADVARSEL: fejlagtig brug af dette apparat kan resultere personskade



Forbudt

- Forsøg ikke at åbne frontpanelet af hensyn til risiko for stød
Apparatet må kun serviceres af kvalificerede teknikere!
- Lad ikke børn kravle- eller hænge sig på apparatet



Brug ikke i
badrum

- Benyt ikke denne enhed i nærheden af rindende vand, eller steder med meget kondens. Dette kan føre til elektrisk stød og driftsforstyrrelser
- Apparatet må aldrig blive vådt



Enheden må
ikke blive våd

- Forsøg ikke selv at reparere eller modificere dette apparat, da dette kan resultere i personskade
- Det forudsættes at dette apparat altid kører ved den angivne spænding
- Spændingstolerancen er på max. +/- 10% ift. de angivne AC220-240V



Apparatet må
ikke skilles ad

- Apparatet bør altid være tilsluttet separat strømforsyning.
Hvis denne enhed deler udtag med andre elektriske apparater kan det resultere i overophedning og brand.
- Strømmen SKAL være afbrudt under installation, reparation og vedligeholdelse



Følg instruktion-
erne nøje

- Dræntank og vandfilter skal være isat. Tænd ikke apparatet før det har været tilsluttet i min. 10 minutter
- I tilfælde af driftsstop eller forstyrrelser bør strømmen omgående afbrydes ved hovedafbryderen, og tekniker tilkaldes.



Jordforbindelse

- Dette apparat skal forbindes til jord
- Ved installation:
- Apparatet bør testes af installatøren inden det tages i brug



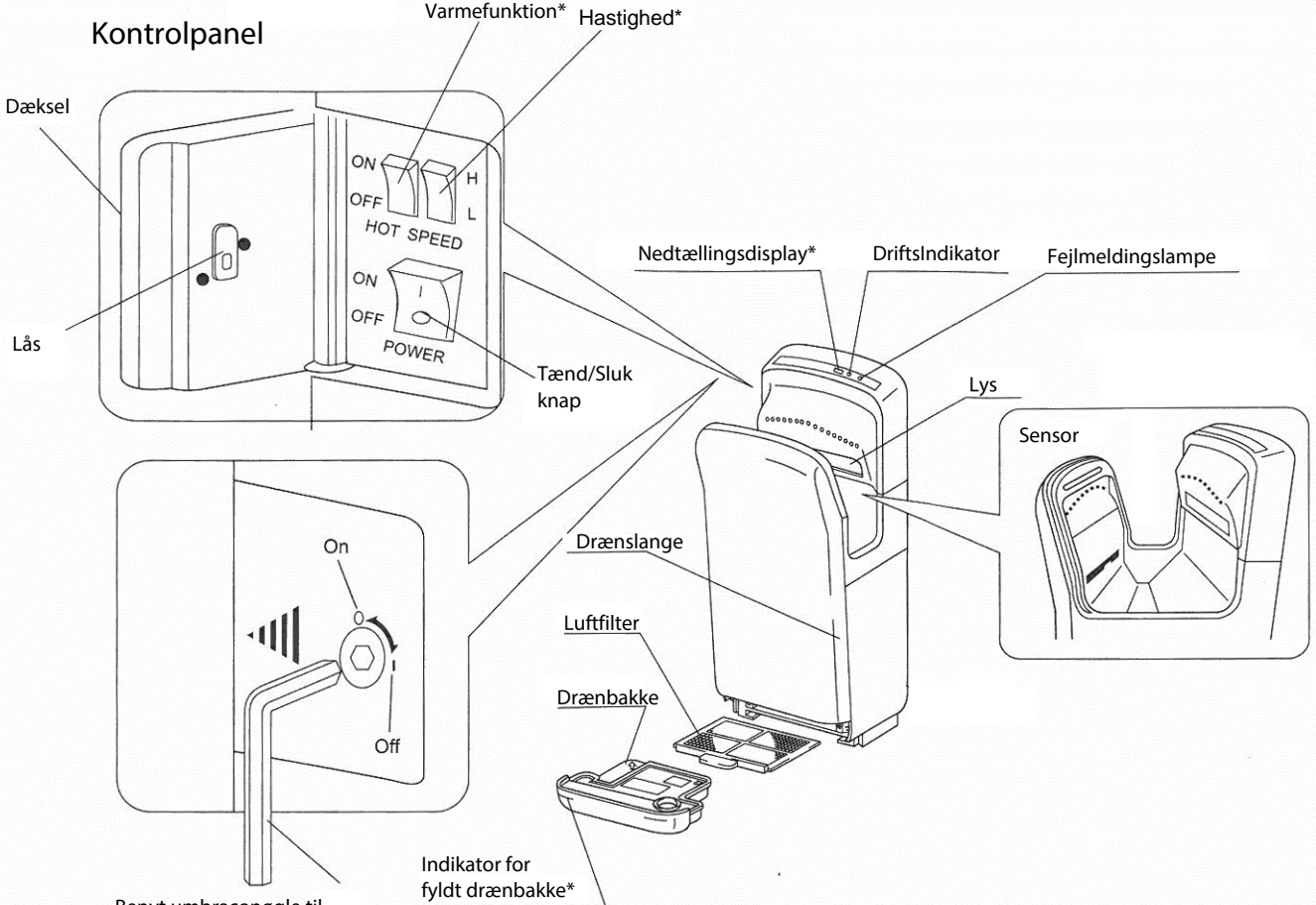
Advarsel

- Dette apparat bør ikke benyttes af børn, personer med nedsatte fysiske eller psykiske evner, medmindre de er under opsyn af en voksen.

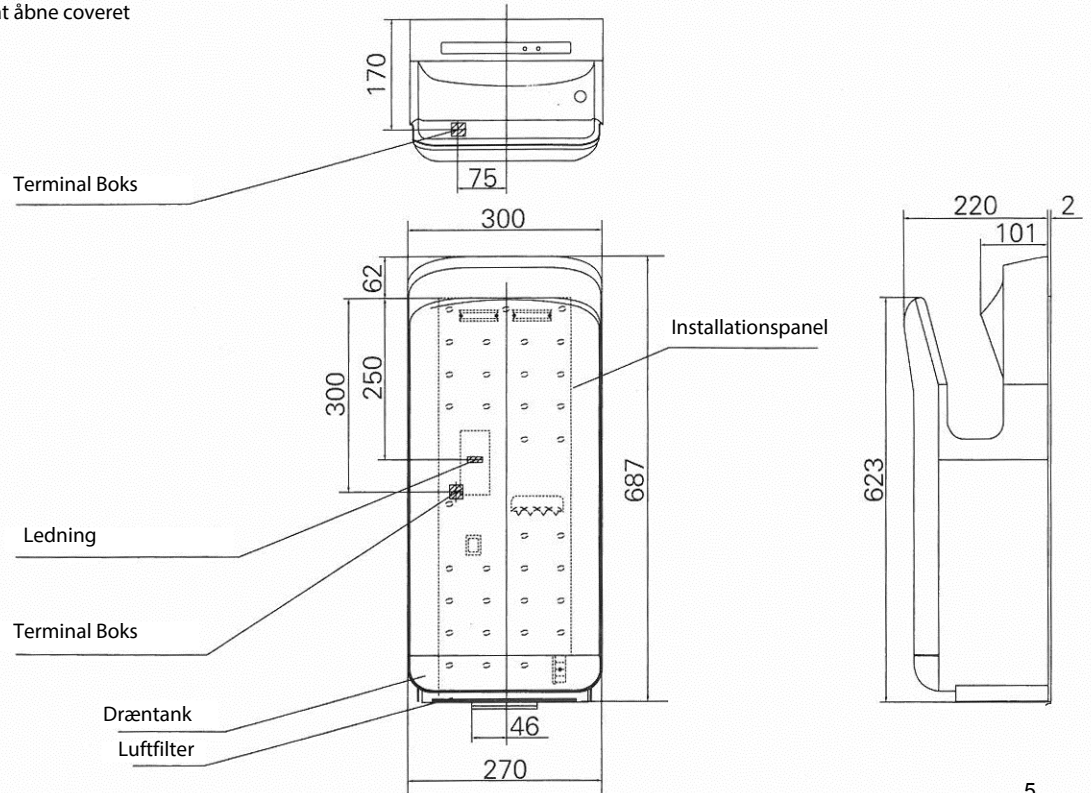


- Beskyt miljøet!
Denne enheden skal bortskaffes i henhold til gældende miljøbestemmelser og regler.

Kontrolpanel



Benyt umbranonøgle til at åbne coveret

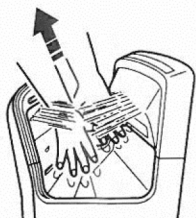


BEMÆRK: Funktioner markeret med * findes kun på Premium version.

■ Drift



- Stik hænderne ned i håndtørreren så den aktiveres



- Træk langsomt hænderne ud mens de tørres

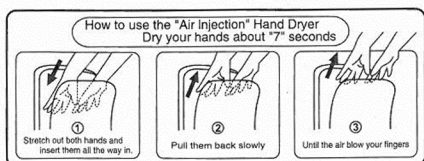


- Afsut ved at trække dem helt ud

■ Fejlindikator

- I tilfælde af driftsstop eller fejl vil fejlindikatoren lyse eller blinke
- Sluk for apparatet, vent ca. 40 sekunder til alle lys slukkes, og tænd så igen
- Hvis indikatorlyset stadig lyser eller blinker skal apparatet frakobles og forhandleren underrettet

Usage Label



Sæt den medfølgende label på forsiden af apparatet

Rengøring af apparatet

- Rengør med en blød klud.
Hvis enheden bliver meget beskidt benyttes en, i sæbevand, let opvredet klud.
- Fjern evt. skidt fra sensoren, for at sikre stabil drift



Bemærk

- Benyt altid neutrale rengøringsmidler.
- Benyt heller ikke fortyndere, syreholdige, alkaliske og desinficerende rensmidler eller nylon børster. (Disse kan ødelægge overfladen på apparatet)
- Benyt kun alkohol (<83%) til at rense selve tørrefladen. (Benyt ikke alkohol andre steder på enheden)



Advarsel



- Afbryd strømmen før rengøring
- Undgå at gøre enheden våd



Advarsel

- Brug handsker under rengøring

■ Den antibakterielle overfladebehandling er kun effektiv så længe apparatet er rengjort. Sørg for at rengøre jævnligt.

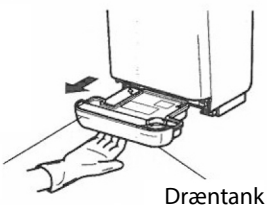
Vedligehold af Dræntank

- Tøm tanken mindst een gang om ugen
- Sørg for at tanken ikke bliver overfyldt
- Ved lugtgener, tjek om tanken er fuld

1

Træk tanken ud således

Max. vandstand

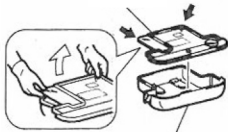


Dræntank

2

1. Åbn coveret og tøm tanken

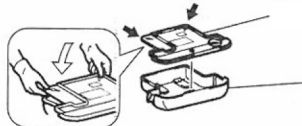
- Hiv coveret op med fingrene som vist på billedet



2. Skyl tanken indvendig

3. Sæt låget på igen og sæt tanken tilbage i apparatet

- Sørg for at dele er korrekt samlet



3

- Skyl drænrøret igennem med vand for at sikre at det ikke er stoppet



Rengøring af luftfilter

- Træk luftfilteret ud således

1



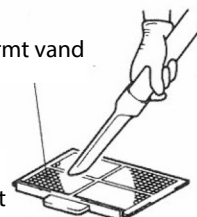
2

1. Rens af luftfilteret

- Bank det af, eller benyt en støvsuger
- Vask det evt. i koldt eller varmt vand

2. Sæt filteret tilbage i enheden

- Sørg for at filteret sidder korrekt i. Således undgås det at der kommer snavs og støv i apparatet.



BEMÆRK:

- Sørg for at filteret er ordenligt tørret inden det tages i brug igen.

Trouble Shooting		
Problem	Tjek	Løsning
Apparatet blæser ikke	<ul style="list-style-type: none"> * Lyser displayet indikatorerne? * Er tænd/sluk knappen tændt? * Sørg for at stikke hænderne helt ind mellem sensorerne. 	<ul style="list-style-type: none"> * Sluk og tænd ved hovedafbryderen. * Tænd igen på apparatet. * Stik hænderne helt ind.
Blæseren kører længe efter at hænderne er taget ud. Til sidst viser displayet E2 (Kun på Premium model)	<ul style="list-style-type: none"> * Er der skidt, snavs eller fremmedlegemer i nærheden af sensoren? 	<ul style="list-style-type: none"> * Sluk for apparatet, rengør omkring sensorerne og fjern evt. fremmedlegemer. Tænd atter for håndtørreeren.
Ingen varm luft	<ul style="list-style-type: none"> * Evt. snavs på varmesensoren? * Sikringen i terminalboksen kan være gået. 	<ul style="list-style-type: none"> * Er temperaturen i lokalet højere end 20 grader Celcius? * Sluk for strømmen og fjern front coveret. Aftag terminalboksens cover og tjek hvorvidt sikringen er gået
Svag blæsestyrke	<ul style="list-style-type: none"> * Står hastighedsknappen på lav hastighed? 	<ul style="list-style-type: none"> * Sæt hastighedsknappen på høj
<p>Hvis de ovenstående forslag ikke virker skal strømmen slås fra, og en kvalificeret servicetekniker tilkaldes.</p>		

Diagram Jet-Dryer II Premium

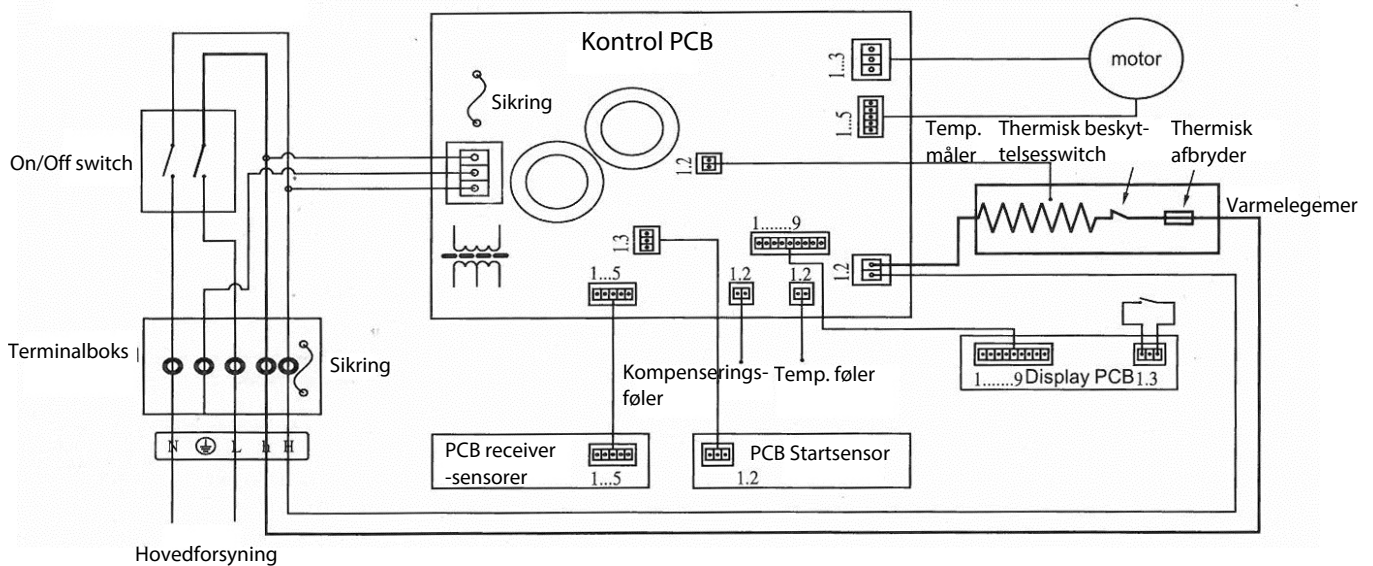
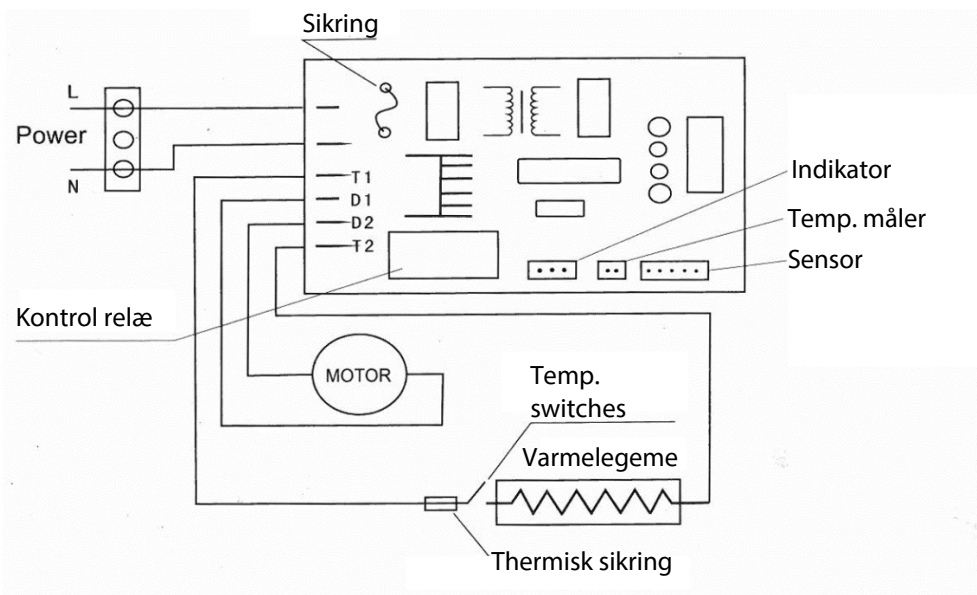


Diagram Jet-Dryer II Standard



	Tilstand	Status	Tilstand	Status	Løsning
Power indikator lys	Lyser	Strøm er korrekt tilsluttet	Slukket	Ingen strøm	Afbryd apparatet og tjek strømforsyningen
				Sikring til hovedkort er gået	
Driftsindikatorlys	Slukket	Virker ikke	Blinkende lys	Motor kan ikke starte	Tjek at motoren er ordenligt tilsluttet, og at rotoren ikke er stoppet.
	Lyser konstant	Virker		Blæsetid og/eller efterløb varer længere en 25 sek.	
Display koder (Kun på Premium model)	Digitale cifre tæller ned	Nedtælling igang	Display blinker	Tørretid overstået	
	E1	Motorfejl. Kan ikke starte normalt	E2	Blæsetid og/eller efterløb varer længere en 25 sek.	Fjern hænderne eller evt. fremmedlegemer fra sensorene
	E3	Spænding overstiger 15%	E4	Spænding lavere end 15%	Tjek strømforsyning og terminalboks
	E5	Apparat bliver varmere end 80 grader C	E6	Hovedprint bliver varmere end 80 grader C	Tjek for fremmedlegemer ved ind- og udsugning
				E8	Blæsehjul defekt

■ Bør ikke installeres følgende steder

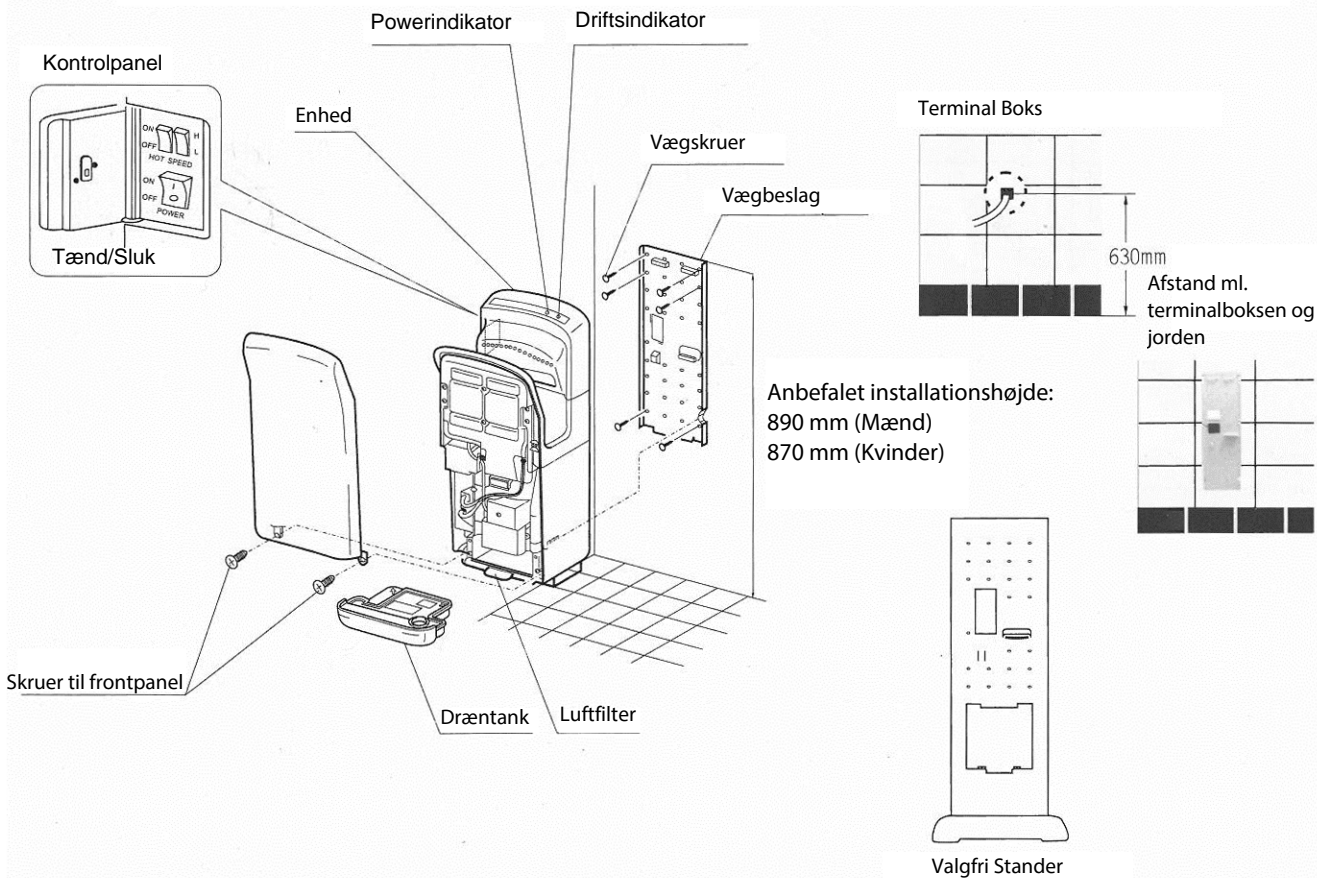
- Steder hvor temperaturen kommer under -10 eller over 40 grader
- Steder hvor apparatet kan risikere at komme i kontakt med rindende
- Steder hvor apparatet er kontakt med direkte sollys
- Steder med megen kondens
- Steder med kemikalier eller kemiske dampe
- Stedet lavere end -20m, eller højere end 2000m over havniveau

■ Placering af håndtørrer

- Denne håndtørrer bør installeres således at den er let tilgængelig
Desuden bør den installeres mindst 150mm over gulvhøjde
- Sørg for at apparatets venstre sidder mindst 150mm væk fra væggen, da det er her tænd/sluk knappen sidder placeret.
- Vær opmærksom på at der kan sprøjte vand ud fra håndtørrerens højre side (ca. 10mm)
- Sørg for at enheden ikke sidder i vejen for forbigående eller døre.
- Bør altid monteres på en lige vertikal overflade.

■ Alternativ montering

- Hvis ikke væggen er i en beskaffenhed til at montere håndtørreeren på kan der alternativt tilkøbes en fod den kan stå på.

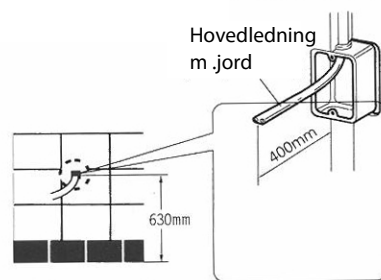


- Benyt enkeltfaset AC strømtilførsel. (Må ikke overstige den angivne spænding med mere end 10%)
- Benyt en ledning på 2-2,5mm² i tykkelsen.

1

Tilslutning af enheden.
Monter indmuringsdåsen i muren, og tilslut strømledningen (grøn/gul)

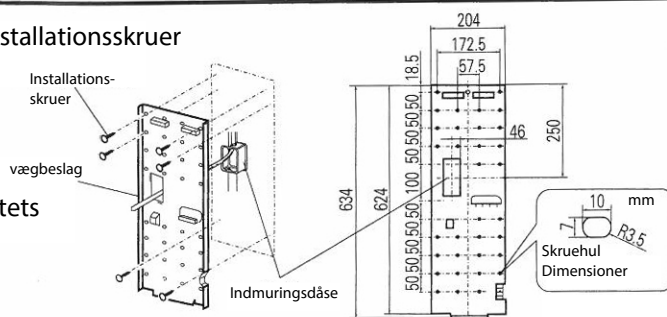
- Der skal bruges en indmuringsdåse, da ledningen ellers vil sidde i vejen for at vægbeslaget sidder helt tæt mod væggen.



2

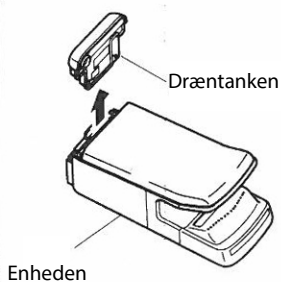
Monter vægbeslaget på væggen med de 6 installationsskruer

- Benyt rawplugs hvor det er nødvendigt
- Det bør sikres at væggen kan bære apparatets vægt.

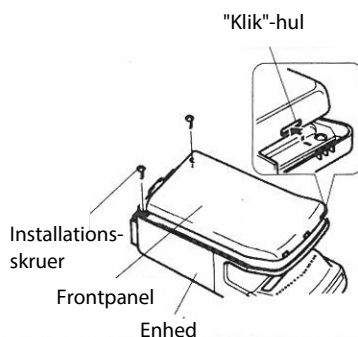


3

1. Fjern dræntanken.

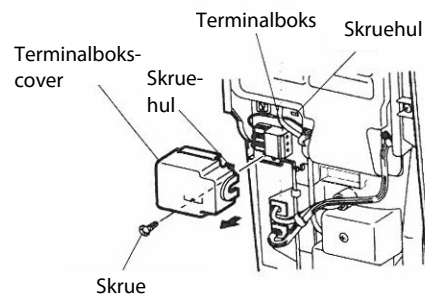


2. Fjern frontpanelet



3. Fjern terminalbokscoveret

Fjern de 2 skruer på coveret og afmonter coveret.

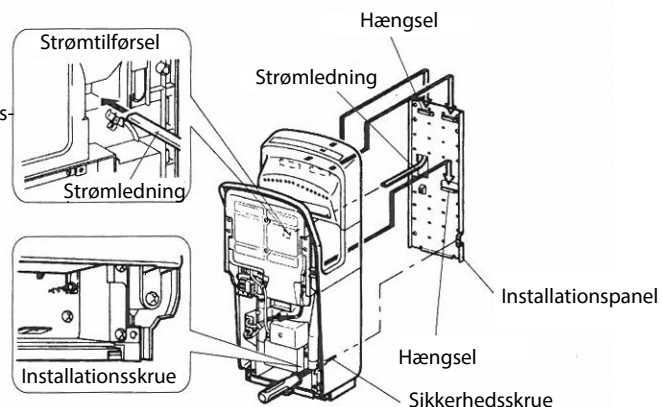


4

Brug af separat strømledning

Dette apparat er forsynet med stikkontakt fra fabrikken. Brug følgende fremgangsmåde hvis du vil benytte separat strømledning.

(1) Træk ledningen gennem hullet bag på enheden, monter installationspanelet på bagsiden af enheden ved hjælp af de 3 hængsler, og skru sikkerhedsskruen i igen i nederste højre hjørne. Sørg for at enheden hænger korrekt i hængslerne på installationspanelet. Ellers vil sikkerhedsskruen ikke kunne monteres.

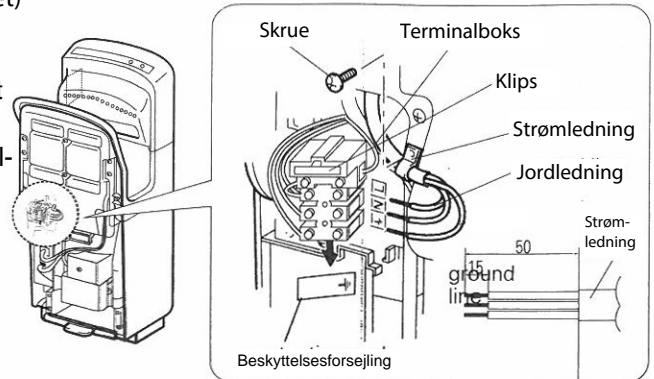


Installation

5

Tilslutning af terminalboksen (NB: ingen polaritet)

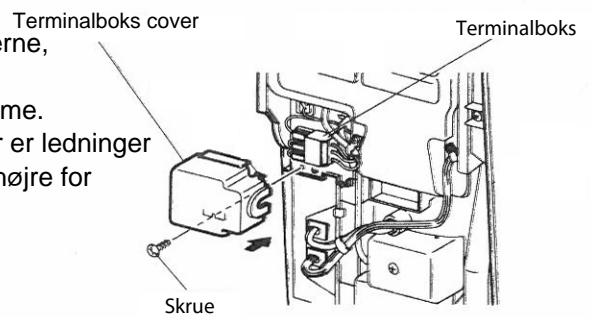
- (1) Af-isoler ledningerne som vist i figur 1
- (2) Åbn skrueene på terminalboksen og tilslut strømkabel
- (3) Fjern beskyttelsesforsejlingen på terminalboksen før den tilsluttes jordledningen.
- (4) Skru skrueene i igen og sørg for at ledningen sidder forsvarligt fastmonteret.
- (5) Fastgør strømledningen vha. klipsen til højre for terminalboksen.



6

Påsætning af cover til terminalboks

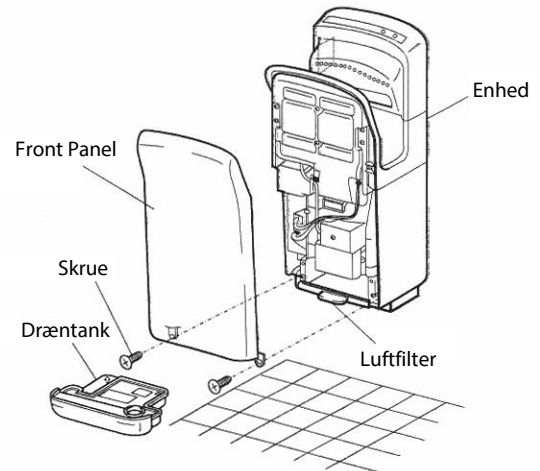
- (1) Sæt coveret på igen så det passer ned i hullerne, og sæt til sidst skruen i igen.
- (2) Sørg for at ingen af ledningerne sidder i klemme. Frontpanelet kan ikke sættes på igen hvis der er ledninger foran terminalboksen. Flyt alle ledningerne til højre for terminalboksen.



7

1. Påsæt frontpanelet

- (1) Skub panelet ind via de 3 holdere i toppen.
- (2) Monter de 2 skrue.
2. Isæt dræntanken
3. Sørg for at luftfiltret er korrekt isat.



Test Run

	Trin	Tjek	Resultat
1	Tjek spændingen på hovedforsyning	Benyt korrekt spænding ift. produktet	
2	Tænd for hovedstrømmen		
3	Tænd for apparatet	Lyser powerlampen?	
4	Tør hænderne	Blæser håndtørreeren?	
5	Inspicer apparatet	Vibrerer enheden? Laver den sære lyde?	

* Tænd ikke for enheden mens den er åben

* Hvis fejlmeldingslampen blinker eller lyser skal enheden slukkes indtil lampen slukkes (ca. 40 sekunder)

Pakkeliste

Jet-Dryer II	1 stk.
Vægbeslag	1 stk.
5mm flexrør	6 stk.
5x30 skruer + plugs	6 stk.
Brugsvejledning	1 stk.
Klistermærke	1 stk.
2mm umbraconøgle	1 stk.

THERMEX SCANDINAVIA A/S SERVICEAFD.

Farøvej 30 • 9800 Hjørring • Danmark

Tlf.: 98 92 62 33 • Fax: 98 92 60 04

E-mail: info@thermex.dk

THERMEX SCANDINAVIA AB

Importgatan 12 A • S-422 46 Hisings Backa

Tel: 031 340 82 00 • Fax: 031 26 33 90

E-mail: info@thermex.se • www.thermex.se

THERMEX SCANDINAVIA S.A.U.

C/Noi del Sucre, 42 • 08840 Viladecans

Tel.: 93 637 30 03 • Fax: 93 637 29 02

E-mail: info@thermex.es • www.thermex.es

Thermex Scandinavia AS

Lørenskogveien 75 • 1470 LØRENSKOG

Tel.: +47 22 21 90 2

E-Mail: www.thermex.no • info@thermex.no

